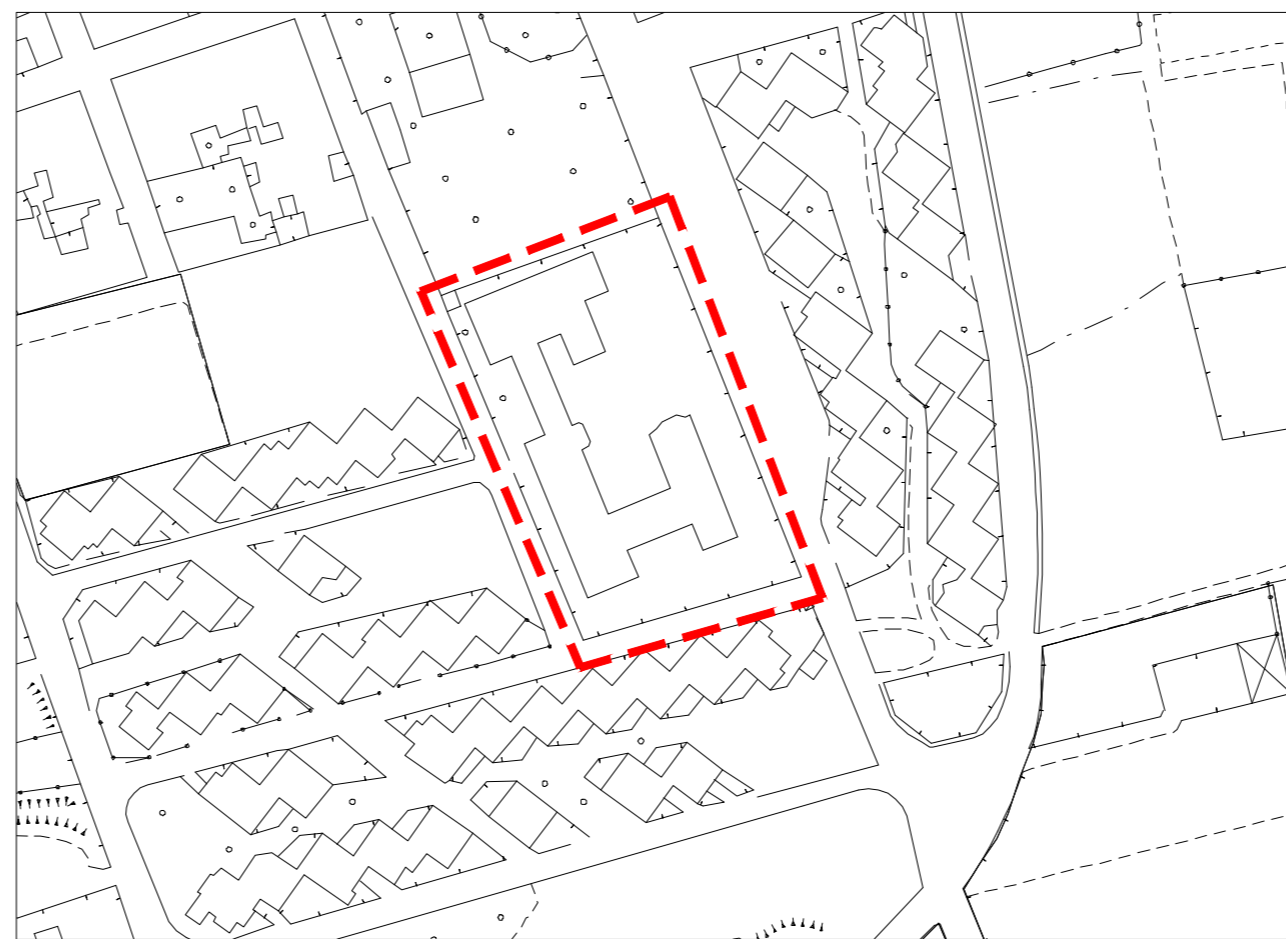
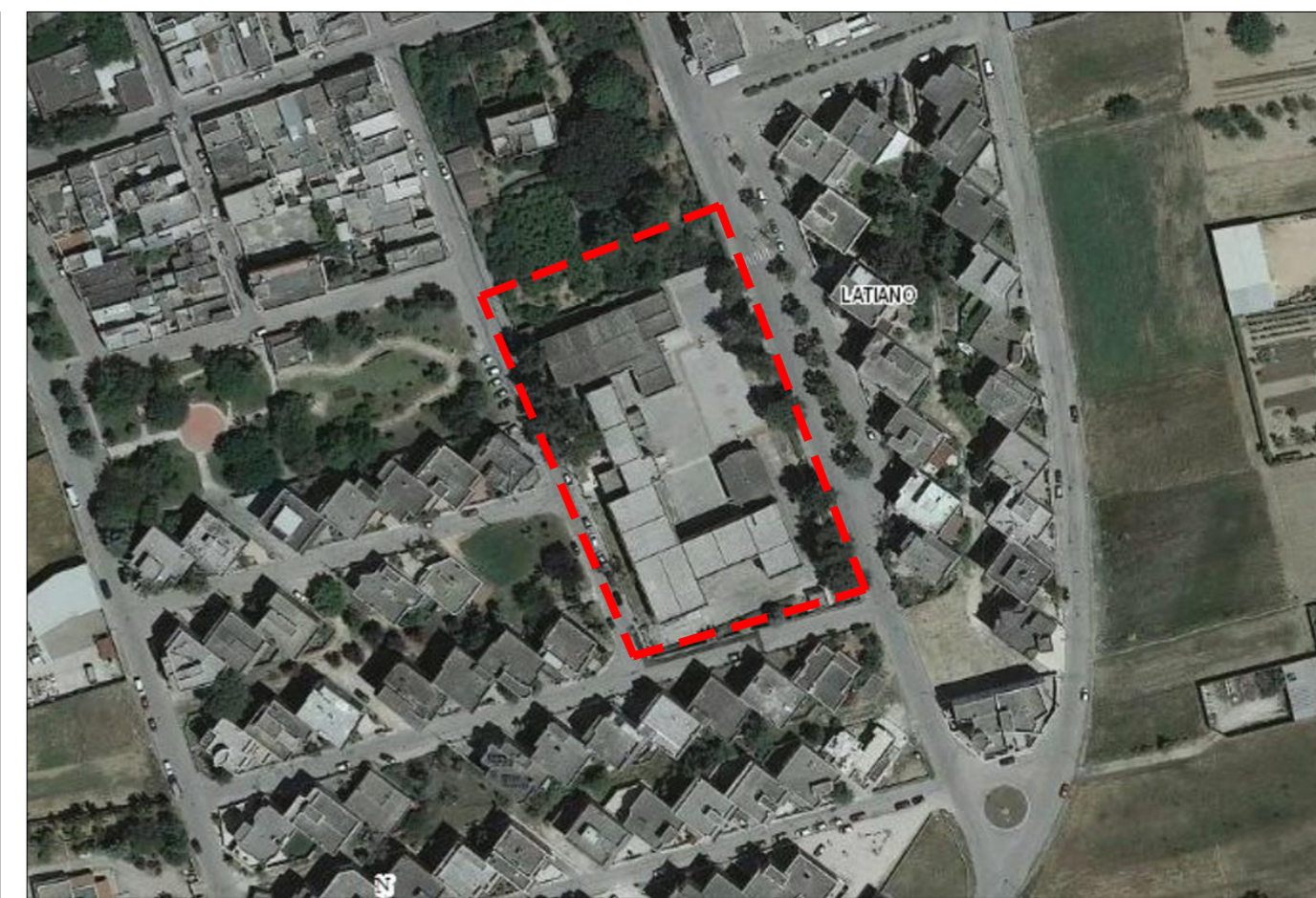


PIANTA PIANO TERRA - SCALA 1:500
ZONA D'INTERVENTO

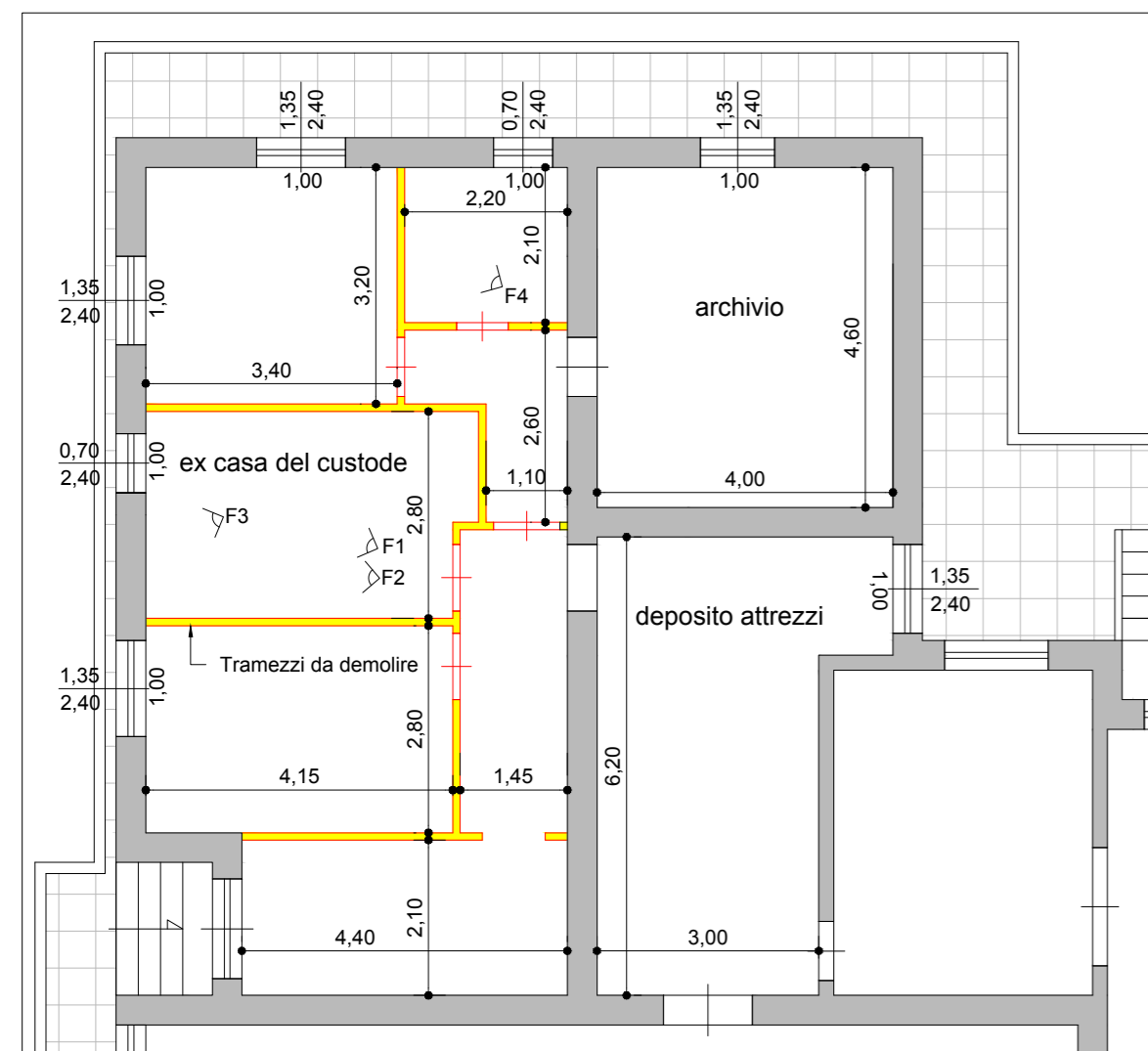


STRALCIO DI AEROFOTOGRAMMETRIA - SCALA 1:2000

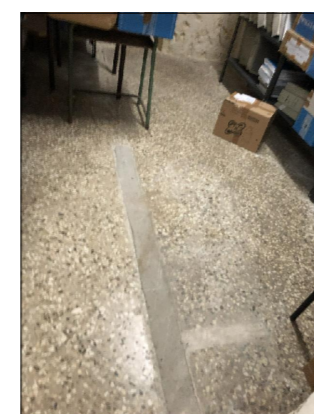


STRALCIO DI PPTR - SCALA 1:2000

PIANTA PIANO TERRA ESISTENTE - SCALA 1:100



RILIEVO FOTOGRAFICO



VISTA F1



VISTA F2

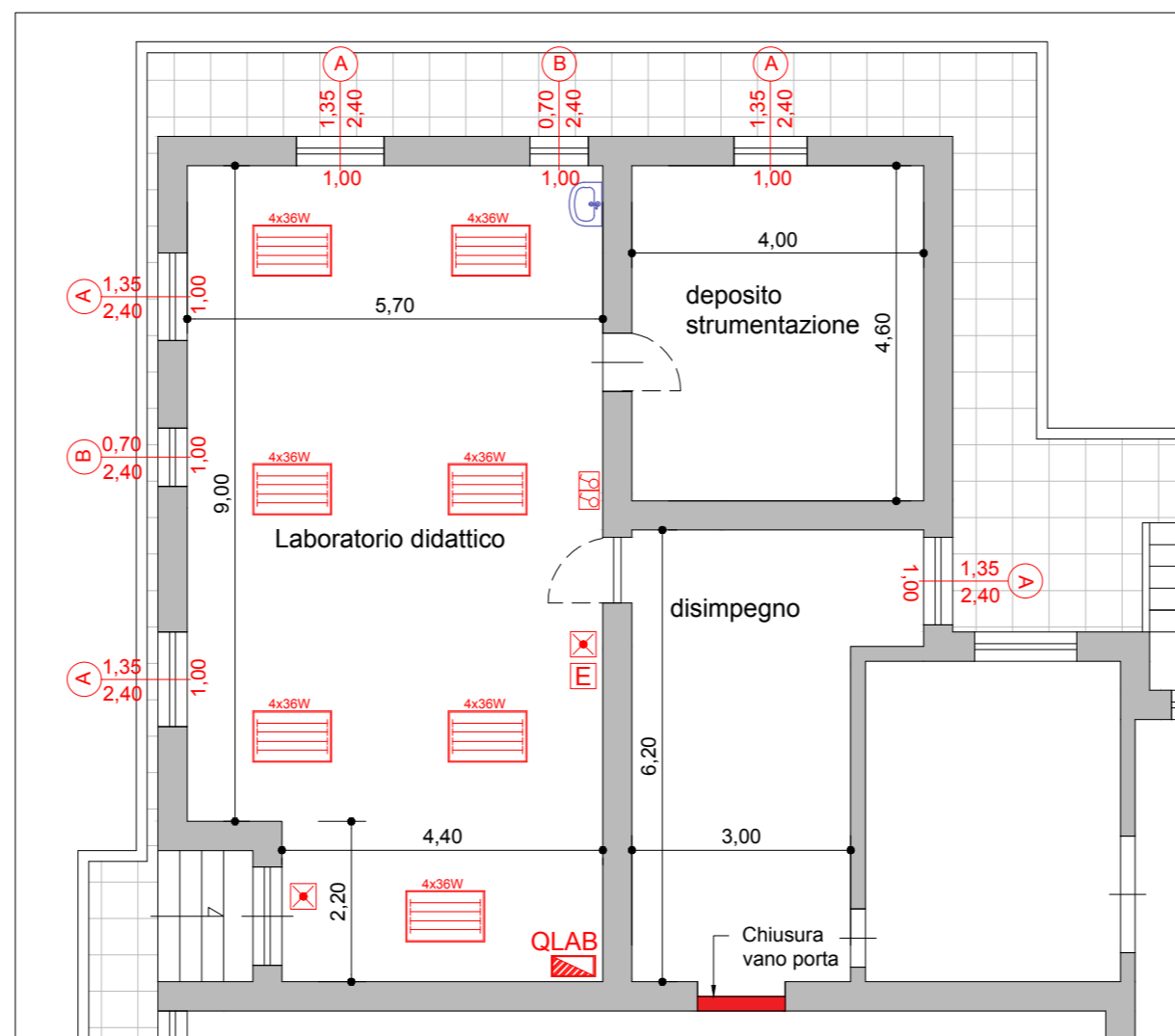


VISTA F3



VISTA F4

PIANTA PIANO TERRA IN PROGETTO - SCALA 1:100



DESCRIZIONE DEGLI INTERVENTI DI PROGETTO - OPERAZIONI RIMOZIONE E DEMOLIZIONE

Il progetto prevede l'adeguamento dell'ex casa del custode a Laboratorio didattico.

Di seguito l'elenco sintetico delle opere previste, consistenti nella:

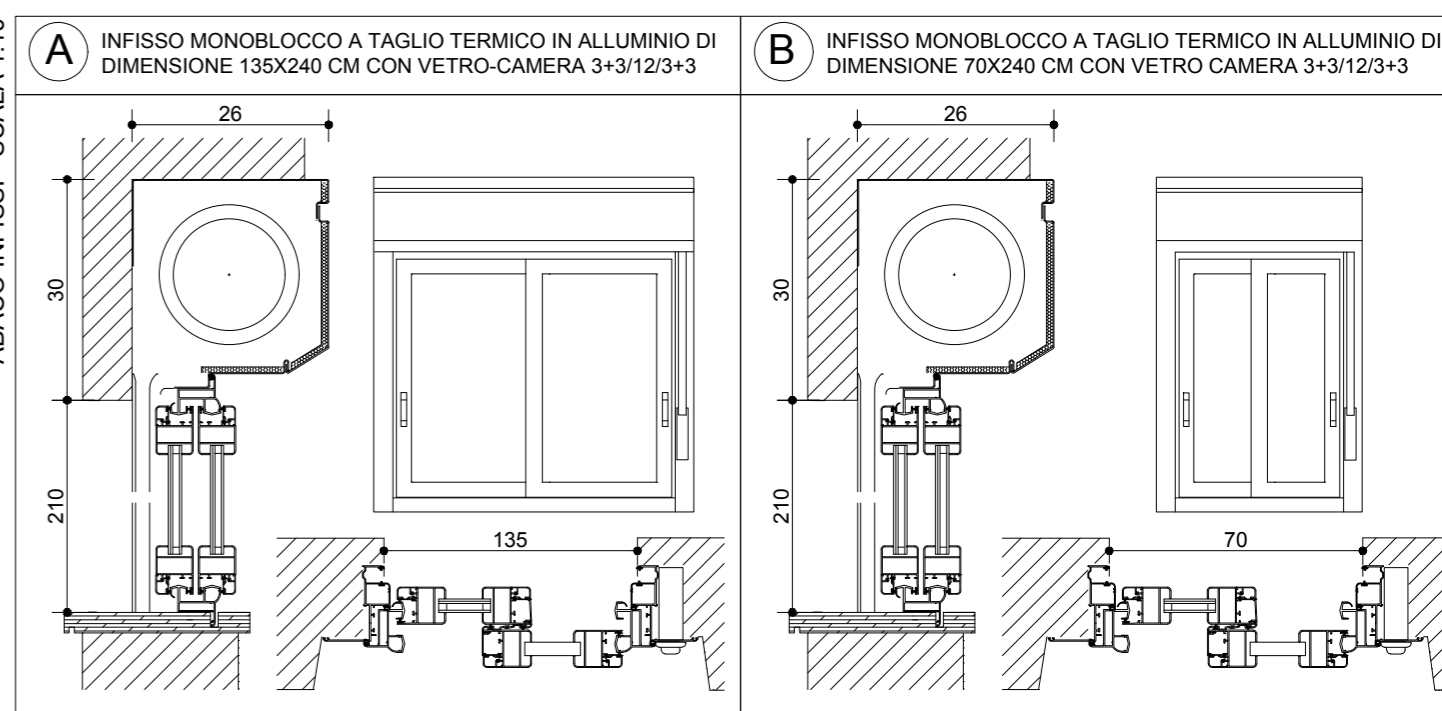
1. Pulizia e sgombero dei locali
2. Rimozione di reti di tubazioni di carico, scarico e terminali di impianti idrico-sanitario o termico esistenti, compresi apparecchi igienico-sanitari nella ex casa del custode;
3. Rimozione di corpi illuminanti eseguita a mano o con l'ausilio attrezzatura idonea, compresa la demolizione di piccole parti in muratura;
4. Rimozione di cavi da passerella a vista, compreso sfilaggio dei cavi dalle apparecchiature di comando;
5. Demolizione delle pareti divisorie interne in fette di tufo, mattoni forati o pieni;
6. Rimozione di pavimenti in ceramica o marmette di marmo di qualsiasi dimensione e natura, compresa la demolizione del sottostante massetto di allettamento, senza recupero;
7. Rimozione degli infissi monoblocco esterni per la successiva sostituzione
8. Trasporto e smaltimento in discarica.

DESCRIZIONE DEGLI INTERVENTI DI PROGETTO - OPERAZIONI DI RIPRISTINI E REALIZZAZIONI

La fase successiva alla rimozione di impianti e tramezzi esistenti, sarà quella di adeguare i locali alla nuova funzione, mediante:

1. Chiusura vano porta di collegamento con la palestra
2. Ripristino dell'intonaco ammalorato sui tamponamenti e su porzioni di soffitto;
3. Fornitura e posa in opera di massetto di sottofondo dello spessore di cm 5;
4. Fornitura e posa in opera di pavimentazione in grès porcellanato, per interni di 1^ scelta, dimensioni di cm 20x30 o 30x30 finitura naturale;
5. Tinteggiatura delle superfici interne delle pareti e del soffitto;
6. Realizzazione di attacco per alimentazione e scarico per nuovo lavabo compresa la fornitura di lavabo;
7. Realizzazione di impianto elettrico per il nuovo Laboratorio compreso quadro di zona compresi interruttori di protezione delle linee luci e prese, cavi, tubazioni, cassette, lampade di emergenza e plafoniere, punti prese e punti luce;
8. Fornitura e posa in opera infissi monoblocco a taglio termico in alluminio compreso di vetro-camera e avvolgibili

ABACO INFISSI - SCALA 1:10



COMUNE DI LATIANO

Provincia di Brindisi

PON - FESR 2014-2020 - Asse 2 - Obiettivo 10.7 - Azione 10.7.1 - Interventi di adeguamento e di adattamento funzionale degli spazi e delle aule didattiche in conseguenza dell'emergenza sanitaria da COVID-19 presso l'edificio scolastico "Gabriele Monasterio"

PROGETTAZIONE DEFINITIVA - ESECUTIVA

Inquadramento urbanistico ed individuazione degli interventi

committente COMUNE DI LATIANO
72022 Latiano BR - via C. Battisti n. 4

progettista Arch. Salvatore MADAGHIELE
72022 Latiano BR - Via C. Battisti n.4

elaborati	scala
STRALCIO AEROFOTOGRAMMETRICO	1:2000
STRALCIO PPTR	1:2000
PIANO TERRA CON INDIVIDUAZIONE DEGLI INTERVENTI	1:500
PIANO TERRA ESISTENTE E DI PROGETTO	1:100
ABACO INFISSI	1:10

tav. n.	tav. cod.
unica	
data	modifica oggetto
NOV. 2020	modifica oggetto
	data

A-01